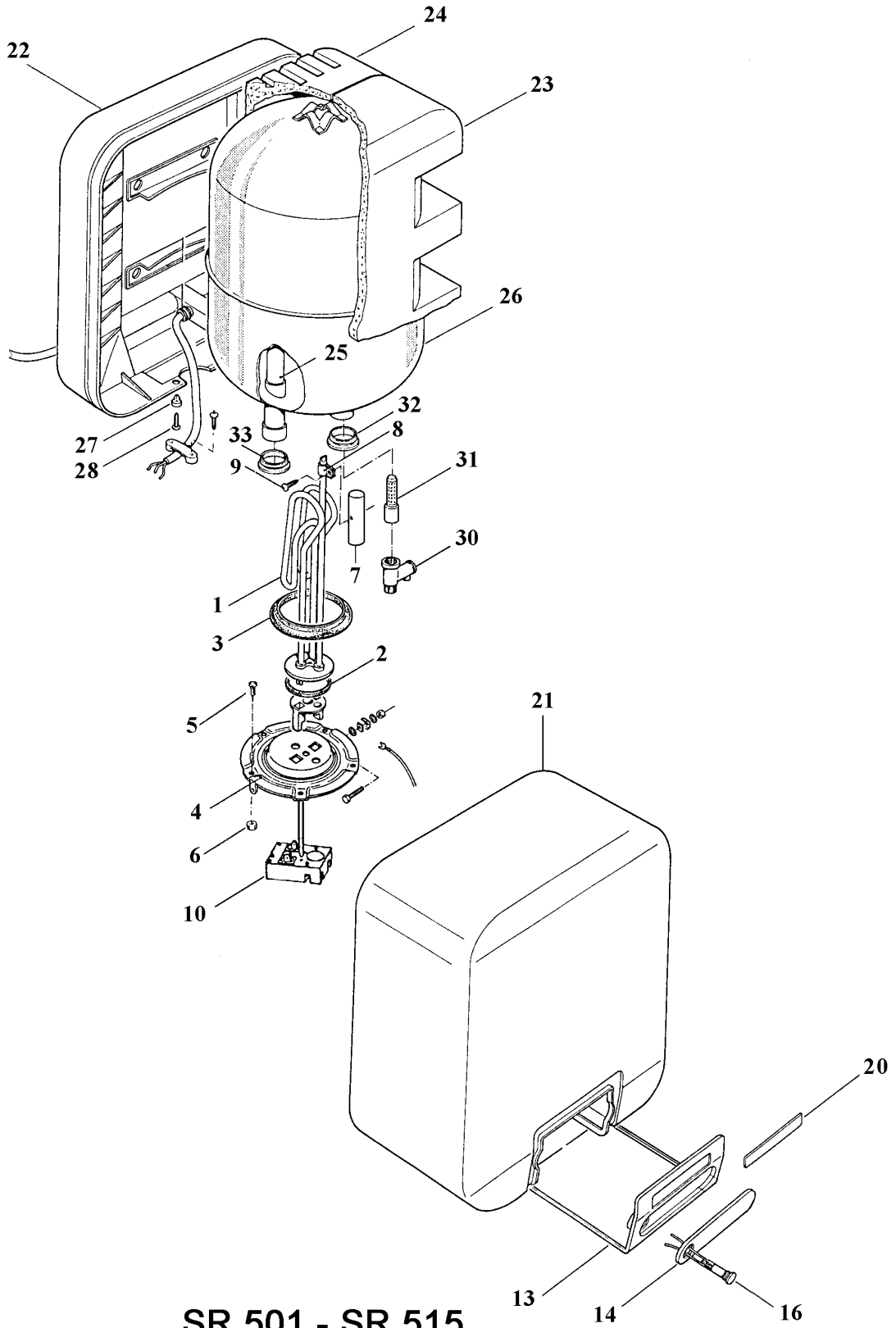


Tav. n° 2
10 L - 15 L

BAXI



SR 501 - SR 515

Данные о запчастях

Позиция на чертеже	Артикул	Английское наименование	Русское наименование	Розничная цена в евро
999	7208070	PIPE SHEATHING	оболочка трубки выхода горячей воды	1.91
2001	8434970	HEATING ELEM. 230V/1200W 10X05	Элемент нагревательный 230V/1200W 10X05	27.73
2002	7208320	HEATING ELEMENT GASKET	Уплотнение нагревательного элемента	2.28
2003	7212280	FLANGE GASKET 10-15-30 L.	Уплотнение фланцевое	5.13
2004	7223521	FLANGE 10-15-30 L.	Фланец (10-15-30л)	13.14
2005	8101190	RECTANGULAR HEAD SCREW M6 X 20	Винт крепёжный фланца М6х20	0.77
2006	1340310	FIXING NUT M6	гайка М6 для фиксации фланца	0.51
2007	7223040	ANODE 20 X 70	Анод магниевый	6.01
2008	7223060	ANODE FIXING ELEMENT D. 10	клипсы крепежная анода	1.03
2009	8101151	ANODE FIXING SCREW M5 X 12	Винт крепежный анода М5 X 12	0
2010	8435030	DOUBLE SECURITY THERM.PLUS 300		20.81
2013	7218110	CONTROL PANEL 10L GREY 2601	Крышка пластиковая(10л)	2.59
2014	7213701	NEUTRAL PANEL	Пластина крышки передняя	2.19
2016	8421030	GREEN PILOT LAMP		3.62
2020	7227070	PRINTED BRAND BAXI		0
2021	7227240	FRONTAL SHELL 10L	передняя часть кожуха (10л)	23.11
2022	7215130	REAR SHELL 10 L. (GREY)	задняя часть кожуха (10л)	23.11
2023	7221970	FRONT INSULATION		0
2024	7218220	REAR INSULATION 10 L.		0
2025	7601080	SHEATH PIPE ASS.10/15 LT.		6.75
2027	8380261	FEMALE THREAD	гайка	0.17
2028	8101610	BLACK SCREW	Винт крепежный кожуха	0.17
2030	7601930	SAF.VALVE 8barG1/2 MF NO LEVER		17.1
2031	7210090	JET BREAKER -MOPLEN 56OD-	рассекатель	2.39
2032	7222691	BLUE RING	кольцо голубое	0.68
2033	7222701	RED RING	кольцо красное	0.66